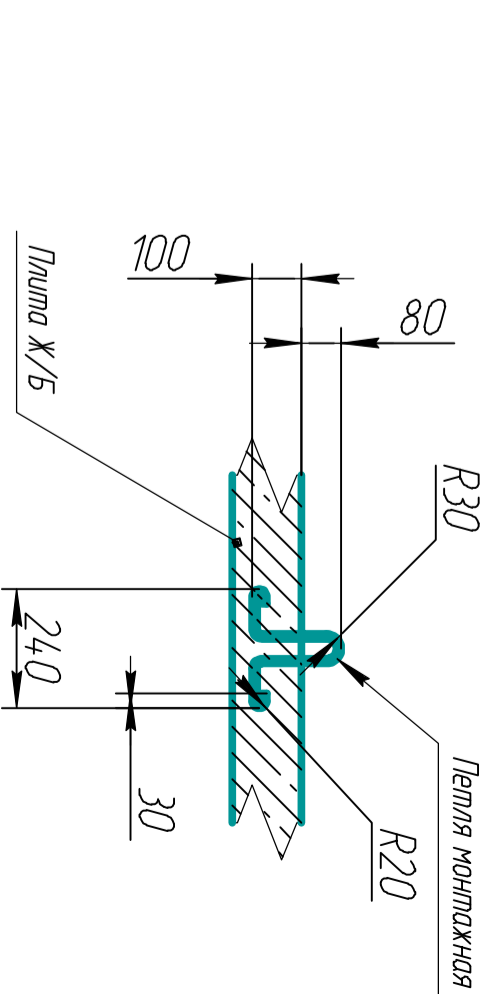
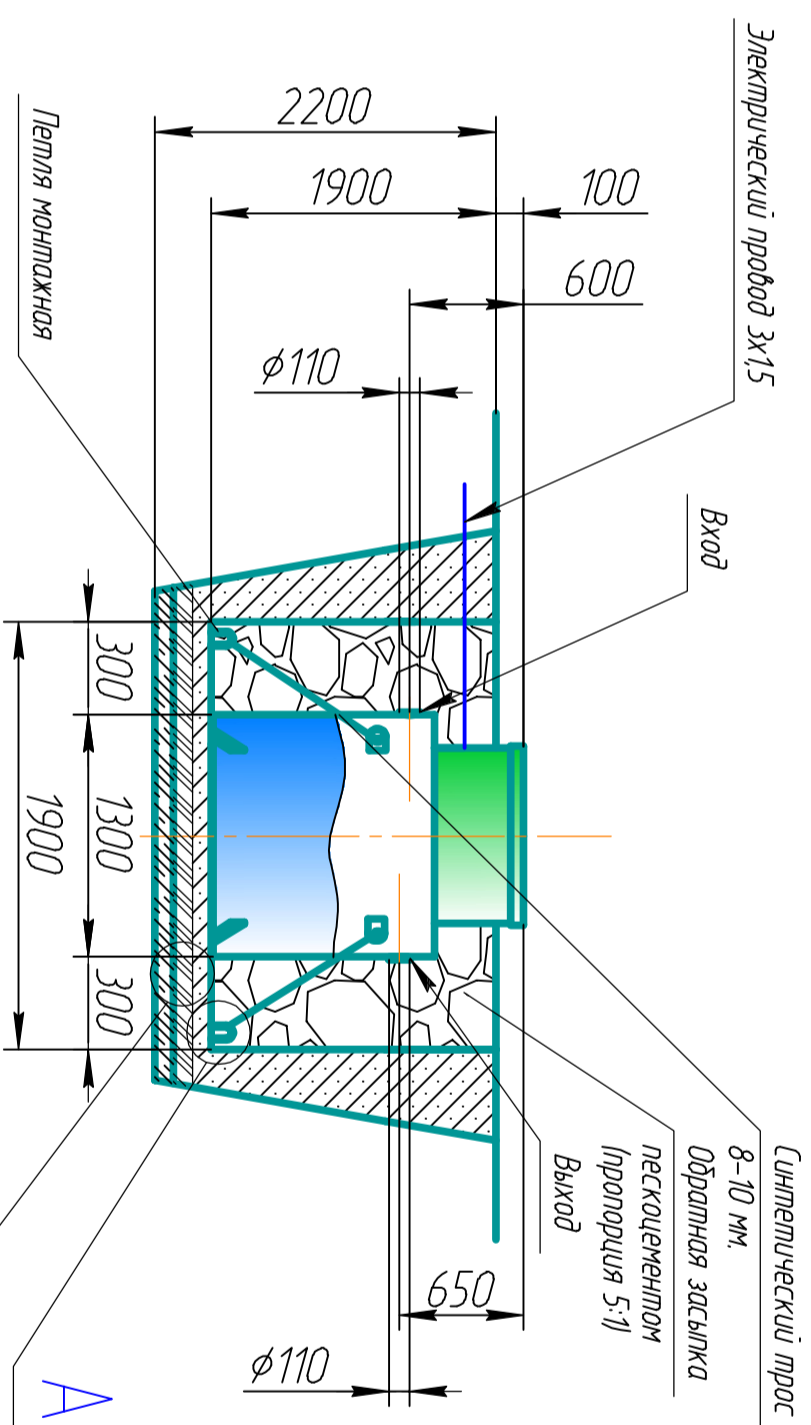
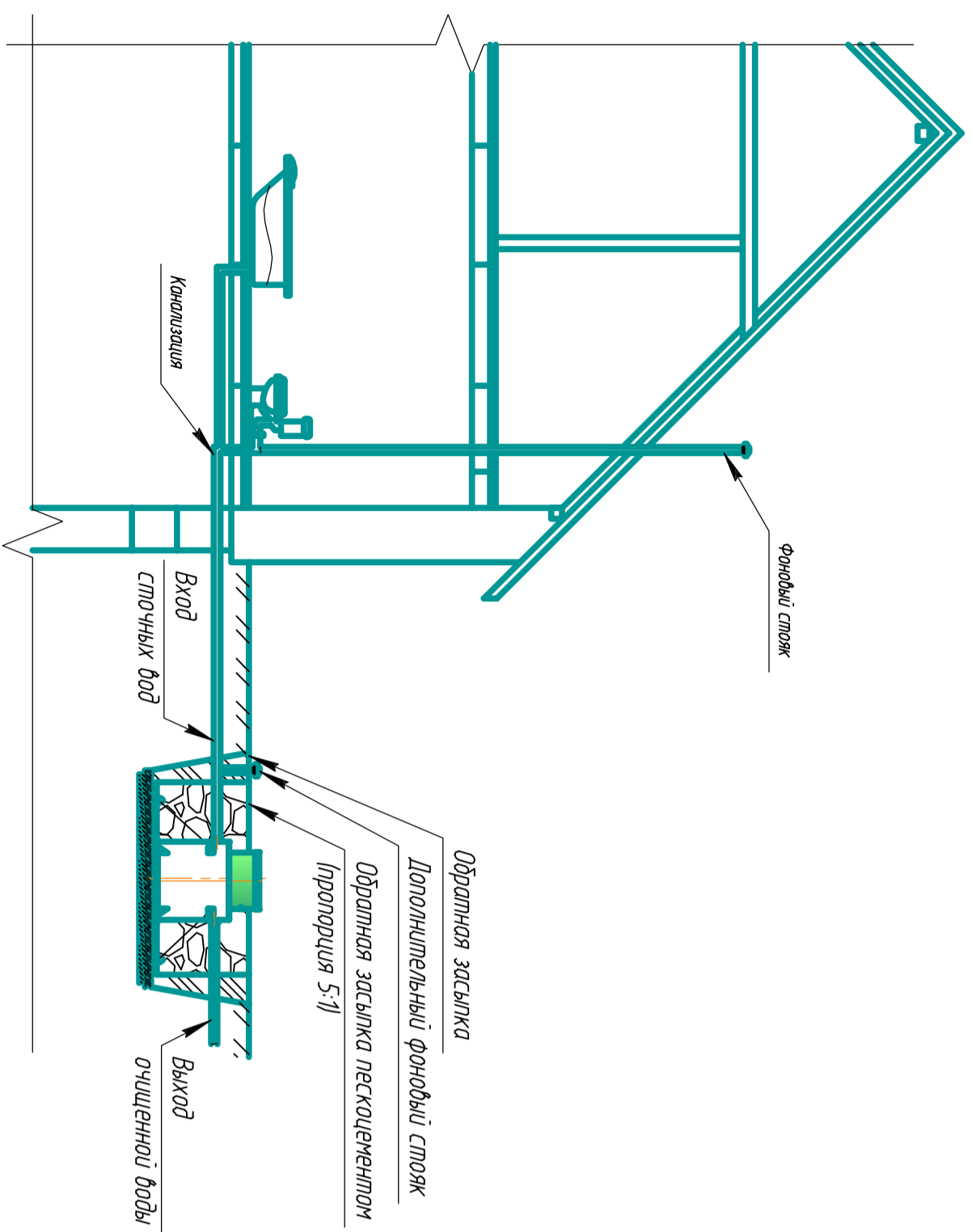
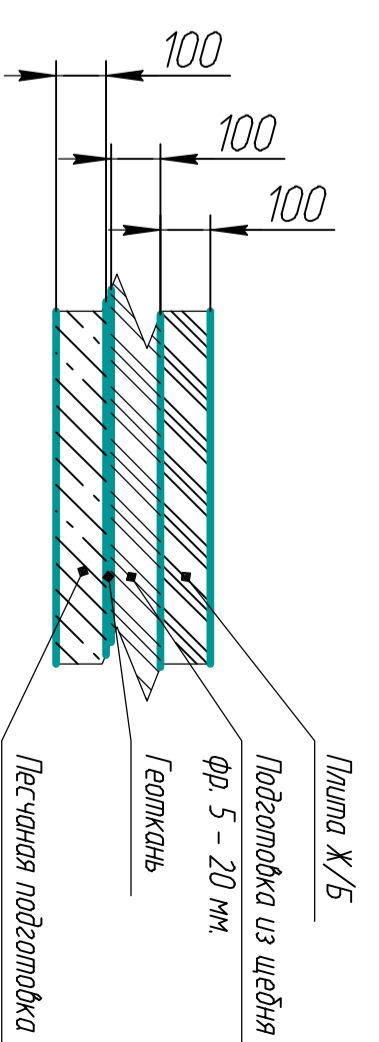


Разрез по котловану Г-Г (1:100)

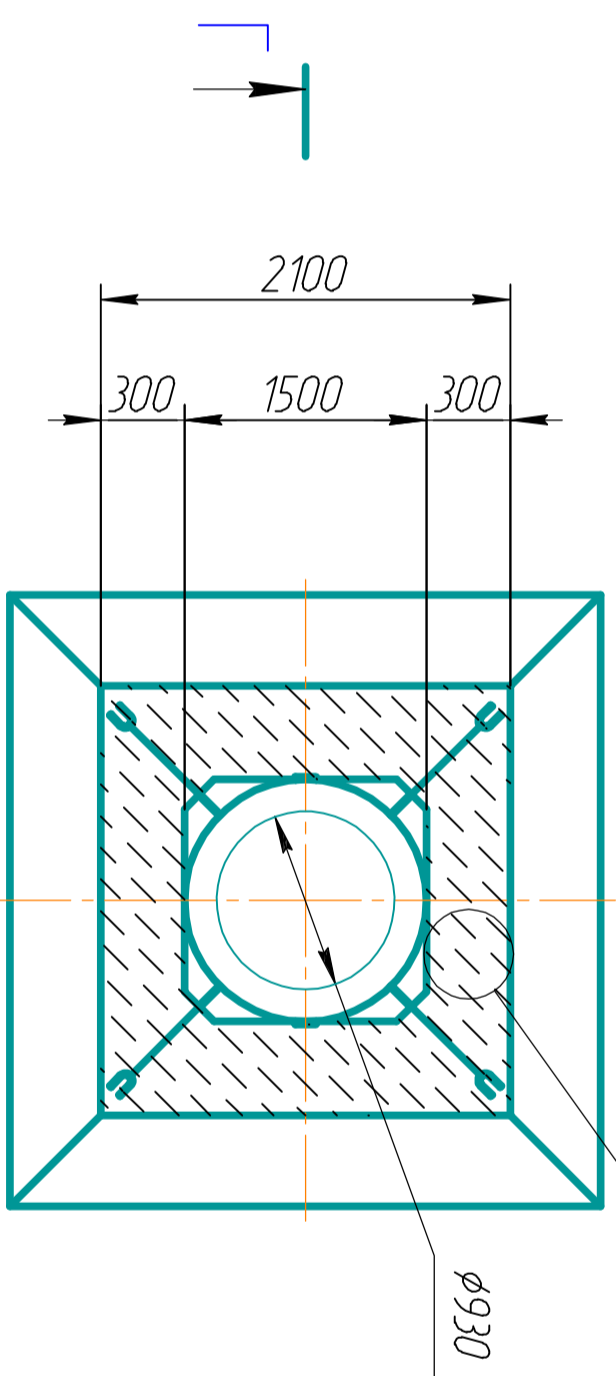
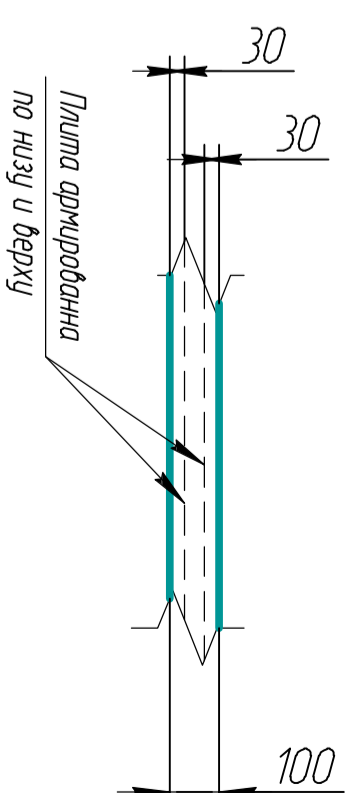
А(1:15)



Б(1:15)



В(1:15)



Грунты	Крутизна откосов при глубине выемки м. (отношение высоты к заложению)		
	15	30	50
Насыпные неуплотненные	56 (1:0,67)	45 (1:1)	38 (1:1,25)
Песчаные и гравийные	63 (1:0,5)	4,5 (1:1)	4,5 (1:1)
Глинистые:			
суглинок	76 (1:0,25)	56 (1:0,67)	50 (1:0,85)
глина	90 (1:0)	63 (1:0,5)	53 (1:0,75)
Лессы и сугилы песчано-глинистые	90 (1:0)	76 (1:0,25)	63 (1:0,5)
Моренные:			
песчаные, супесчаные	76 (1:0,25)	60 (1:0,57)	53 (1:0,75)
суглинистые	78 (1:0,21)	63 (1:0,5)	57 (1:0,65)

Примечание:

1 Обязательно наличие фундамента стояка в доме. Клапан для сброса вакуума категорически запрещен. В случае невозможности устройства вентиляционного фундамента стояка в доме, организовать вентиляционный стояк в промежулке между станцией выпуска сточных вод из дома. (см. рис. дополнительный фундамента стояка).

Инв. № подл.	Подп. и дата	Взам. инв. №	Инв. № дубл.	Подп. и дата
--------------	--------------	--------------	--------------	--------------

Справ. №	Перв. примен.
----------	---------------

ЛДС ГРИНЛДС АЭРО 8				Лист	Масса	Масштаб
Монтажная схема				170	1:150	
Смотровая				Лист	Листов	1
Общий вид						
Изм.	Лист	№ докум.	Подп.	Дата		
Разработ.						
Проб.						
Т.контр.						
Н.контр.						
Умб.						